



Contrato 174/2023

Contrato de equipamiento de electrificación no convencional luminaria con panel solar, y equipamiento de sistemas de captación de agua pluvial, que celebran por una parte el Poder Ejecutivo del Estado de Campeche, representado en este acto por Jezrael Isaac Larracilla Pérez, en su carácter de Secretario de Administración y Finanzas, a quien en lo sucesivo se le denominará "El Estado" y por la otra parte la persona moral Alfer Logistics, S. de R.L. de C.V., representada en este acto por el ciudadano Juan Carlos González Tobón, a quien en lo sucesivo se denominará "El Proveedor", al tenor de las siguientes declaraciones y cláusulas:

Declaraciones

1.- Declara "El Estado" a través de su representante:

1.1.- Que de acuerdo con los artículos 40, 41, 42 y 43 de la Constitución Política de los Estados Unidos Mexicanos, 1, 2, 4, 23, 24, 26, 59, 71 fracciones XV inciso a) y XXXI y 72 de la Constitución Política del Estado de Campeche, 1, 2, 15 y 22 de la Ley Orgánica de la Administración Pública del Estado de Campeche; Campeche es un Estado Libre y Soberano que forma parte integrante de la Federación, cuya Administración Pública Centralizada se encuentra conformada por las dependencias que lo integran, estando facultados sus titulares para que en representación del Estado de Campeche suscriban convenios, contratos y demás actos jurídicos con la Federación, con los otros Estados de la República, con los Ayuntamientos de los Municipios de la Entidad y con personas físicas y morales.

1.2.- Que Jezrael Isaac Larracilla Pérez, comparece en su carácter de Secretario de Administración y Finanzas, personalidad que acredita con el nombramiento expedido a su favor por la Titular del Poder Ejecutivo del Estado de Campeche, el día 01 de enero de 2022, y está facultado para celebrar el presente instrumento según lo previsto por los artículos 4, 22 apartado A fracción II, y 28 fracciones XLVIII, XLIX y LVI de la Ley Orgánica de la Administración Pública del Estado de Campeche; y numerales 1, 3, 4 apartado A fracción I, 13 y 14 fracciones I, III, XIX y LVII del Reglamento Interior de la Secretaría de Administración y Finanzas de la Administración Pública del Estado de Campeche.

1.3.- Que mediante oficios BIENESTAR/DGPSYC/DIS/500/2023 y BIENESTAR/DGPSYC/DIS/501/2023 recibidos el 11 de octubre de 2023, firmados por el Lic. José de Jesús Villarino Martínez, Titular de la Unidad Administrativa de la Secretaría de Bienestar, solicitó la adquisición de diversos bienes, para destinarse a diversas localidades del Municipio de Campeche y Calakmul.

1.4.- Que de conformidad con lo establecido por los artículos 1, 3, 4, 6, 21, 22, 23 y demás aplicables de la Ley de Adquisiciones, Arrendamientos y Prestación de Servicios Relacionados con Bienes Muebles del Estado de Campeche; en relación con los artículos 1, 25 fracción VII, 49 segundo párrafo y demás aplicables de la Ley de Coordinación Fiscal; 1, 2 fracción VII y demás relativos aplicables de la Ley de Presupuesto de Egresos del Estado de Campeche, para el ejercicio fiscal 2023, la presente contratación se efectúa mediante la modalidad de Licitación Pública Estatal No. **SAFIN-EST-056-2023**.

1.5.- Que la erogación de la presente contratación se encuentra prevista y será cubierta con cargo al Fondo de Aportaciones para la Infraestructura Social (FAIS), en su componente Fondo de Infraestructura Social para las Entidades (FISE), Ejercicio Fiscal 2023.

1.6.- Que tiene establecido su domicilio en la calle 8, número 149, entre calle 61 y 63, colonia Centro, código postal 24000, San Francisco de Campeche, Campeche, mismo que señala para los fines y efectos legales de este contrato.

1.7.- Que su Registro Federal de Contribuyentes es: GEC950401659.

OPERADO CON RECURSOS
- 2 0 2 3 -

FONDO DE INFRAESTRUCTURA
SOCIAL PARA LAS ENTIDADES
DEL RAMO 33-FISE



2.- Declara "El Proveedor" a través de su representante:

2.1.- Ser una sociedad mercantil, constituida bajo escritura pública número 15,552, de fecha 29 de mayo de 2015, otorgada ante la fe de la licenciada María del Consuelo Quirós Magallanes, titular de la notaría pública número 27 de la Heroica Puebla de Zaragoza, inscrita en el Registro Público de la Propiedad y del Comercio de Puebla, Puebla, mediante el folio mercantil electrónico número 55090 - 2, de fecha 27 de julio de 2015, con capacidad de comercializar los bienes que en este caso requiere "El Estado".

2.2.- Que su representante legal es el ciudadano Juan Carlos González Tobón, quien acredita su personalidad con la póliza número 20604, Libro Octavo de Registro, de fecha 29 de noviembre de 2023, otorgada ante la fe del Lic. Waldo Arellano Espíndola, corredor público número Siete, en la Plaza del Estado de Puebla, inscrita en el Registro Público de Comercio de Puebla, mediante el folio mercantil electrónico número 55090, de fecha 01 de diciembre de 2015, y se identifica con su credencial para votar con fotografía y con clave de elector [REDACTED] expedida a su favor por el Instituto Nacional Electoral.

2.3.- Que tiene capacidad jurídica para contratar y reúne las condiciones técnicas y económicas para obligarse a proveer los bienes objeto de este contrato.

2.4.- Que conoce el contenido y los requisitos que establece la Ley de Adquisiciones, Arrendamientos y Prestación de Servicios Relacionados con Bienes Muebles del Estado de Campeche.

2.5.- Que tiene establecido su domicilio en Calzada de los Peregrinos, numero exterior 18, colonia San Martinito, código postal 72810, San Andrés Cholula, Puebla; mismo que señala para todos los fines y efectos legales de este contrato.

2.6.- Que su número de registro en el padrón de proveedores es: 8204, con vigencia al 09 de septiembre de 2024.

2.7.- Que su Registro Federal de Contribuyentes es: ALO150529ED1.

3.- De ambas partes:

3.1.- Que en razón de lo declarado anteriormente y con fundamento en lo previsto por los artículos 39, 40, 46, 47, 50, 51, 52, 53, 58, 60 y demás relativos aplicables de la Ley de Adquisiciones, Arrendamientos y Prestación de Servicios Relacionados con Bienes Muebles del Estado de Campeche, así como por los artículos 1698, 1699, 1700, 1701, 1703, 1705, 1708, 1709, 1712, 1730, 1731, 1740, 1744, 1755, 1756, 1757, 1758, 1759, 1760, 2135, 2136, 2147, 2148, 2150, 2154, 2168, 2182, 2183, 2184, 2190 y 2192 del Código Civil del Estado de Campeche, han decidido formalizar la contratación al tenor de las siguientes:

Cláusulas

Primera.- Objeto: "El Estado" encomienda a "El Proveedor" a entregar los bienes, acatando para ello lo establecido en el presente contrato y anexo único, mismos que se describen a continuación:

Partida	Cant.	Unidad de medida	Descripción	Precio unitario	Importe
1	75	Pieza	Equipamiento de electrificación convencional luminaria	\$16,666.67	\$1,250,000.25

ELIMINADO: Una palabra. Fundamento legal: Artículo 116 de la Ley de General de Transparencia y Acceso a la Información Pública. En virtud de considerarse información confidencial la que contiene datos personales concernientes a una persona identificada o identificable, tal como: Clave de elector.

FONDO DE INFRAESTRUCTURA SOCIAL PARA LAS ENTIDADES DEL RAMO 33-FISE OPERADO CON RECURSOS - 2 0 2 3 -



			<p>con panel solar. Suministro e instalación de luminarias con panel solar a nivel vivienda.</p> <p>La instalación será en la localidad de San Francisco de Campeche, Campeche.</p> <p>Luminaria Solar All In One 60W. Marca: Energain. Modelo: EG-AIO-60W. Garantía: 5 años.</p>		
2	25	Pieza	<p>Equipamiento de sistemas de captación de agua pluvial.</p> <p>La instalación será en la localidad de La Guadalupe, Calakmul.</p> <p>Suministro e instalación a nivel vivienda de colectores con capacidad de 10,000 litros, composición tricapa, fabricado en polietileno y con tapa hermética.</p> <p>Marca: Rotoplas. Modelo: 550527</p>	\$58,908.05	\$1,472,701.25
	15	Pieza	<p>Equipamiento de sistemas de captación de agua pluvial.</p> <p>La instalación será en la localidad de El Manantial, Calakmul.</p> <p>Suministro e instalación a nivel vivienda de colectores con capacidad de 10,000 litros, composición tricapa, fabricado en polietileno y con tapa hermética.</p> <p>Marca: Rotoplas. Modelo: 550527</p>	\$58,908.05	\$883,620.75
	20	Pieza	<p>Equipamiento de sistemas de captación de agua pluvial.</p> <p>La instalación será en la localidad de Ingeniero Ricardo Payro Jene (Polo</p>	\$58,908.05	\$1,178,161.00

OPERADO CON RECURSOS
- 2 0 2 3 -

FONDO DE INFRAESTRUCTURA
SOCIAL PARA LAS ENTIDADES
DEL RAMO 33-FISE



			Norte), Calakmul. Suministro e instalación a nivel vivienda de colectores con capacidad de 10,000 litros, composición tricapa, fabricado en polietileno y con tapa hermética. Marca: Rotoplas. Modelo: 550527		
			Subtotal	\$4,784,483.25	
			16% I.V.A.	\$765,517.32	
			Total	\$5,550,000.57	

OPERADO CON RECURSOS - 2023 -

Mismos que "El Proveedor" se obliga a entregar en su totalidad, acatando para ello lo establecido en el presente contrato, anexo único, bases de licitación, así como por los diversos ordenamientos y normas legales aplicables.

Segunda.- Monto del contrato: El monto total del contrato es de \$5,550,000.57 (Son: Cinco millones quinientos cincuenta mil pesos 57/100 M.N.) con I.V.A. incluido, precio fijo con el cual se considera satisfecho "El Proveedor".

Tercera.- Plazo y condiciones de entrega: "El Proveedor" se obliga a cumplir con la entrega de los bienes correspondientes de la partida 1 (uno) en un plazo máximo de 20 (veinte) días naturales, en tanto que los bienes correspondientes a la partida 2 en un plazo máximo de 60 (sesenta) días naturales, todos contados a partir de la firma presente contrato.

En caso de que el último día de entrega sea inhábil, la entrega de los bienes se llevará a cabo el día siguiente hábil, entendiéndose como días hábiles de lunes a viernes en un horario de 09:00 a 15:00 horas.

Cuarta.- Modificaciones al contrato: En el caso de que se requiera modificación en cuanto conceptos, volúmenes o plazos de cumplimiento, esta se realizará en una sola ocasión por causas debidamente justificadas y de común acuerdo entre las partes, de conformidad con lo establecido en el artículo 44 de la Ley de Adquisiciones, Arrendamientos y Prestación de Servicios Relacionados con Bienes Muebles del Estado de Campeche, debiendo "El Proveedor" presentar en su caso en un plazo máximo de 10 (diez) días hábiles antes de que finalice el plazo del contrato, escrito de solicitud y documentación que compruebe las razones de la solicitud, ante la Dirección General de Recursos Materiales de la Secretaría de Administración y Finanzas, para su autorización.

Quinta.- Forma de pago: Los bienes serán pagados mediante dos parcialidades, la primera correspondiente al 50% del monto total ofertado, y el 50% restante se pagará contra entrega de la totalidad de los bienes por localidad, a satisfacción de "El Estado" y mediante la formulación de las facturas correspondientes, mismas que serán presentadas por "El Proveedor" para su revisión, autorización y pago en las oficinas que le indique "El Estado".

Sexta.- Requisitos de la factura: Además de los datos fiscales, la(s) factura(s) deberá(n) expedirse en términos de lo establecido por los artículos 29 y 29-A del Código Fiscal de la Federación y Anexo 20 "Guía de llenado de los comprobantes fiscales digitales por Internet", debiendo ser emitida(s) por el monto total establecido en la cláusula primera del presente contrato, la(s) cual(es) deberá(n) incluir los números de serie de cada uno de los bienes en caso que corresponda.

FONDO DE INFRAESTRUCTURA SOCIAL PARA LAS ENTIDADES DEL RAMO 33-FISE



Séptima.- Para garantizar la primera parcialidad y el cumplimiento y vicios ocultos del contrato: "El Proveedor" otorgará garantía relativa a la primera parcialidad por el monto total de la misma y garantía por concepto del cumplimiento y vicios ocultos, por el 20% del monto total del presente contrato (incluyendo I.V.A.), a través de pólizas de fianzas que contendrán entre otras, las siguientes declaraciones expresas de la Institución que las otorgue:

a) Que sean expedidas a favor del Poder Ejecutivo del Estado de Campeche, teniendo la fianza correspondiente a la primera parcialidad una vigencia hasta la entrega total de los bienes, en tanto que la fianza de cumplimiento y vicios ocultos tendrá una vigencia por un periodo de doce meses posteriores a la entrega total de los bienes a satisfacción de "El Estado".

b) Que garanticen la entrega de los bienes, de acuerdo con las estipulaciones establecidas en el mismo instrumento contractual.

c) Que en caso de que exista inconformidad por parte de "El Estado" respecto de los bienes contratados, "El Proveedor" se obliga a responder tanto de los defectos, sus obligaciones contractuales, sus fallas en la entrega, así como de cualquier responsabilidad que se le sea imputable, obligándose a que las fianzas permanezcas vigentes hasta que este subsane las causas que motivaron la inconformidad, asegurando en todo caso el cumplimiento de sus obligaciones dentro del plazo de las garantías.

d) Para ser canceladas las fianzas será requisito indispensable la conformidad expresa y por escrito de "El Estado" a través de la Secretaría de Administración y Finanzas.

e) Que la institución afianzadora acepte expresa e indefectiblemente lo establecido en los artículos 178, 279, 280 y 282 de la Ley de Instituciones de Seguros y de Fianzas en vigor.

f) Que las fianzas continuarán vigentes en caso de que se otorgue prórroga al cumplimiento del contrato, así como durante la substanciación de todos los recursos legales o juicios que se interpongan y hasta que se dicte resolución definitiva por autoridad competente.

"El Proveedor" deberá presentar las garantías de primera parcialidad y de cumplimiento y vicios ocultos, en un plazo máximo de 05 días hábiles siguientes a la firma del presente contrato.

Octava.- Lugar de entrega de los bienes: La recepción de los bienes motivo del presente contrato será total por localidad, conforme al plazo establecido en la cláusula tercera de este instrumento, y se realizarán en los lugares que a continuación se señalan; o en los domicilios que para tales efectos determine "El Estado"; reservándose el derecho de reclamar en caso de no estar satisfecho con la calidad de los bienes objeto del presente contrato conforme a lo señalado en los lineamientos, requisitos y plazos que para tal efecto se establece en el mismo.

Partida	Lugar de entrega
1	La entrega e instalación será en la localidad de San Francisco de Campeche, Campeche.
2	La entrega e instalación será en la localidad de La Guadalupe, Calakmul.
	La entrega e instalación será en la localidad de El Manantial, Calakmul.
	La entrega e instalación será en la localidad de Ingeniero Ricardo Payro Jene (Polo Norte), Calakmul.

OPERADO CON RECURSOS
- 2 0 2 3 -
FONDO DE INFRAESTRUCTURA
SOCIAL PARA LAS ENTIDADES
DEL RAMO 33-FISE



Contrato 174/2023

Novena.- Administradores del contrato, vigilancia, seguimiento y recepción de los bienes por parte de "El Estado": "El Estado" designa como administradores del contrato y responsables para la vigilancia, seguimiento y recepción de los bienes contratados a los servidores públicos al Ing. Julio César Vilchis Fuentes, Director de Infraestructura Social, y al Lic. Miguel Ángel Gasca Cauich, Subdirector de Infraestructura Social, ambos de la Secretaría de Bienestar; o por el personal que estos mismos designen, quienes deberán en todo momento exigir a "El Proveedor" la entrega total de los mismos.

"El Proveedor", entregará junto con los bienes a los servidores público indicados en el párrafo que antecede, las garantías que corresponden a los bienes objeto del presente instrumento contractual, así como la metodología a aplicar para hacerlas efectivas.

Décima.- Responsabilidades de "El Proveedor": "El Proveedor" se obliga a que los bienes objeto del presente contrato, cumplan con las normas de calidad requeridas y que la adquisición se efectuó a satisfacción de "El Estado" así como a responder por su cuenta y riesgo de los defectos de los mismos, atendiendo para tal efecto las condiciones de garantías requeridas por "El Estado".

Décima primera.- Integridad: El anexo único del presente contrato es parte integral de este instrumento contractual y se incorpora al mismo por referencia. Este contrato únicamente podrá ser modificado o adicionado mediante un instrumento por escrito firmado por cada una de las partes y entregado a la otra parte.

Décima segunda.- "El Proveedor" se obliga a no ceder a terceras personas físicas o morales, sus derechos y obligaciones sobre los bienes que ampara este contrato, en los términos de la Ley de Adquisiciones, Arrendamientos y Prestación de Servicios Relacionados con Bienes Muebles del Estado de Campeche.

Décima tercera.- Suspensión temporal del contrato: "El Estado" podrá suspender temporalmente en todo o en parte la presente contratación en cualquier momento, por causas justificadas o razones de interés general, sin que ello implique su terminación definitiva. El presente contrato podrá continuar produciendo todos sus efectos legales, una vez que hayan desaparecido las causas que motivaron dicha suspensión.

Décima cuarta.- Penas convencionales: En función de los bienes no entregados oportunamente motivo de este contrato "El Estado" procederá a un descuento en la facturación por una cantidad igual a 5 al millar diario por cada día de incumplimiento de "El Proveedor", hasta por 20 días naturales, concluido este plazo y si "El Proveedor" continua con el incumplimiento, "El Estado" procederá a la rescisión del contrato, haciéndose efectivas las garantías.

Décima quinta.- Deduciones de pago y rescisión administrativa del contrato: "El Estado" podrá realizar deducciones al pago de los bienes que "El Proveedor" entregue de manera parcial o deficiente, una vez que haya sido notificado al respecto de manera oficial y en el caso de que "El Proveedor" no hubiese subsanado dichas fallas en el plazo que para esos efectos hubiese establecido "El Estado", en estos casos y cuando se trate de fallas o deficiencias presentadas únicamente de manera parcial (por cantidades no entregadas) el límite de incumplimiento a partir del cual "El Estado" procederá a la cancelación del contrato correspondiente será del 30% de las cantidades contratadas, "El Estado" podrá rescindir este en los términos previstos en el artículo 47 de la Ley de Adquisiciones, Arrendamientos y Prestación de Servicios Relacionados con Bienes Muebles del Estado de Campeche, y demás disposiciones legales que le sean aplicables.

"El Estado" podrá en cualquier momento, rescindir administrativamente este contrato cuando "El Proveedor" incurra en incumplimiento de cualquiera de las obligaciones

OPERADO CON RECURSOS
- 2 0 2 3 -
FONDO DE INFRAESTRUCTURA
SOCIAL PARA LAS ENTIDADES
DEL RAMO 33-FISE



estipuladas en el presente contrato, aplicando en su caso a "El Proveedor" las garantías señaladas en el presente instrumento contractual.

Décima sexta.- Las partes se obligan a sujetarse estrictamente para la contratación objeto de este contrato, a todas y cada una de las cláusulas que lo integran, así como a los términos y requisitos que establece este contrato, la Ley de Adquisiciones, Arrendamientos y Prestación de Servicios Relacionados con Bienes Muebles del Estado de Campeche y demás disposiciones legales que le sean aplicables.

Décima séptima.- Ausencia de vicios del consentimiento: Ambas partes manifiestan que en la celebración del presente contrato no existe ningún error, dolo, violencia, mala fe, ni enriquecimiento ilícito que pudiese invalidarlo.

Décima octava.- Para la interpretación y cumplimiento del contenido del presente contrato, así como para todo aquello que no esté expresamente establecido en el mismo, las partes se someten a jurisdicción de los tribunales establecidos en la ciudad de San Francisco de Campeche, Estado de Campeche, renunciando a cualquier otro que por su domicilio presente o futuro pudiese corresponderles.

Leído que fue el presente contrato, ambas partes se manifiestan conformes con su contenido, procediendo a suscribirlo por triplicado, en la ciudad de San Francisco de Campeche, Campeche, el día 05 de diciembre de 2023.

Por "El Estado"

Jezrael Itz'at Larracilla Pérez
Secretario de Administración
y Finanzas

Por "El Proveedor"

C. Juan Carlos González Tobón
Representante Legal de Alfer Logistics,
S. de R.L. de C.V.

Testigos

Concepción Chávez Ramos
Directora General de Recursos
Materiales

L.A.F. Víctor Manuel Saravia Pacheco
Director de Adquisiciones

Lic. Gloria Selina Portillo Sandoval
Subdirectora de Adquisiciones Federales

OPERADO CON RECURSOS
- 2 0 2 3 -

FONDO DE INFRAESTRUCTURA
SOCIAL PARA LAS ENTIDADES
DEL RAMO 33-FISE



Anexo único

Partida	Cant.	Descripción	Unidad de medida
1	75	<p>Equipamiento de electrificación no convencional luminaria con panel solar. Suministro e instalación de luminarias con panel solar a nivel vivienda.</p> <p>La instalación será en la localidad de San Francisco de Campeche, Campeche.</p> <p>Luminaria Solar All In One 60W. Marca: Energain. Modelo: EG-AIO-60W. Garantía: 5 años.</p> <p>Especificaciones técnicas:</p> <p>Suministro e instalación de luminarias con panel solar a nivel vivienda, con las siguientes características:</p> <ul style="list-style-type: none"> • Panel solar monocristalino. • Parámetros del panel solar: 36V - 80W. • Flujo luminoso de 10,000 lúmenes. • Potencia nominal de 60w. • Eficacia luminosa: 170Lm/W. • Ángulo de instalación con rotación de 360 grados. • Protección Impermeable (IP66). • Resistencia al viento 65 m/s. • Tiempo de Carga: 6 horas. • Tiempode trabajo: 2-3 días (auto control). • Con controlador inteligente y con sensor. <p>Incluye todo lo necesario para su correcta instalación (brazos, herrajes y tornillería).</p> <p>Asimismo, con la finalidad de garantizar las características y especificaciones de seguridad que deben cumplir los productos eléctricos, "El Proveedor" deberá entregar certificado que acredite que el producto que oferta cumple con la Norma Oficial Mexicana NOM-003-SCFI-2014.</p> <p style="text-align: center;">Anuncio de acción.</p> <p>Por otra parte, es preciso mencionar que "El Proveedor" deberá considerar en los costos del equipamiento, el suministro de 75 letreros elaborados con vinilo adhesivo de 25 x 10 cm, que contengan la siguiente información:</p>	Pieza

OPERADO CON RECURSOS
- 2 0 2 3 -

FONDO DE INFRAESTRUCTURA
SOCIAL PARA LAS ENTIDADES
DEL RAMO 33-FISE



		<p>(Imagen ilustrativa).</p> <p>A "El Proveedor" se le proporcionarán los archivos digitales correspondientes al "anuncio de acción", así como la relación de nombres, direcciones y coordenadas de la ubicación de cada una de las viviendas de los beneficiarios, en apego a las localidades señaladas en las cláusulas primera y octava del presente contrato.</p>	
2	25	<p>Equipamiento de sistemas de captación de agua pluvial.</p> <p>La instalación será en la localidad de La Guadalupe, Calakmul.</p> <p>Suministro e instalación a nivel vivienda de colectores con capacidad de 10,000 litros, composición tricapa, fabricado en polietileno y con tapa hermética.</p> <p>Marca: Rotoplas. Modelo: 550527</p> <p>Características y especificaciones técnicas.</p> <p>Medidas: Altura 2.44 m Diámetro 2.38</p> <p>Incluye lo siguiente:</p> <ul style="list-style-type: none"> • Kit de canaletas y bajantes. • Sistema de separación de primeras lluvias con tanque colector (automático/manual) con filtro de hojas. • Salida de excedencias y desagüe. • Pichancha flotante. • Reductor de turbulencia. • Bomba de agua manual. • Accesorios para fijación e instalación. <p>Así como todo lo necesario para su correcta operación y funcionamiento.</p> <p style="text-align: center;">Imagen ilustrativa.</p>	Pieza

FONDO DE INFRAESTRUCTURA SOCIAL PARA LAS ENTIDADES DEL RAMO 33-FISE OPERADO CON RECURSOS - 2 0 2 3 -



	<p style="text-align: center;">COMPONENTES</p> <ol style="list-style-type: none"> 1. Canaletas y bajantes. 2. Sistema de separación de primeras lluvias con Tanque colector (automático/manual) con Filtro de hojas. 3. Tanque de Almacenamiento. 4. Salida de excedencias y desagüe. 5. Pichancho flotante. 6. Reductor de turbulencia. 7. Bomba de agua manual.  <p style="text-align: center;">Anuncio de acción.</p> <p>Por otra parte, es preciso mencionar que "El Proveedor" deberá considerar en los costos del equipamiento, el suministro de 25 letreros elaborados con vinilo adhesivo de 60 x 40 cm, que contengan la siguiente información:</p> <div style="text-align: center;">  </div> <p style="text-align: center;">(Imagen ilustrativa).</p> <p>A "El Proveedor" se le proporcionarán los archivos digitales correspondientes al "anuncio de acción", así como la relación de nombres, direcciones y coordenadas de la ubicación de cada una de las viviendas de los beneficiarios, en apego a las localidades señaladas en las cláusulas primera y octava del presente contrato.</p>	
15	<p>Equipamiento de sistemas de captación de agua pluvial.</p> <p>La instalación será en la localidad de El Manantial, Calakmul.</p> <p>Suministro e instalación a nivel vivienda de colectores con capacidad de 10,000 litros, composición tricapa, fabricado en polietileno y con tapa hermética.</p> <p>Marca: Rotoplas. Modelo: 550527</p>	Pieza

FONDO DE INFRAESTRUCTURA OPERADO CON RECURSOS SOCIAL PARA LAS ENTIDADES DEL RAMO 33-FISE - 2 0 2 3 -



Características y especificaciones técnicas.

Medidas: Altura 2.44 m Diámetro 2.38

Incluye lo siguiente:

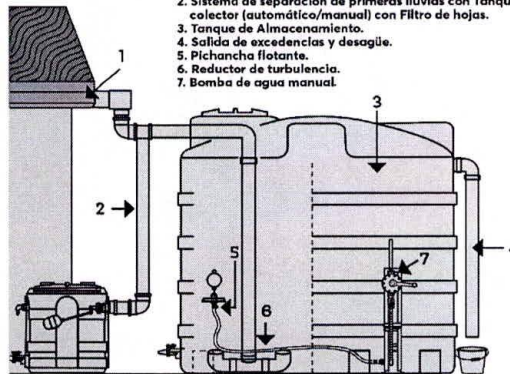
- Kit de canaletas y bajantes.
- Sistema de separación de primeras lluvias con tanque colector (automático/manual) con filtro de hojas.
- Salida de excedencias y desagüe.
- Pichancho flotante.
- Reductor de turbulencia.
- Bomba de agua manual.
- Accesorios para fijación e instalación.

Así como todo lo necesario para su correcta operación y funcionamiento.

Imagen ilustrativa.

COMPONENTES

1. Canaletas y bajantes.
2. Sistema de separación de primeras lluvias con Tanque colector (automático/manual) con Filtro de hojas.
3. Tanque de Almacenamiento.
4. Salida de excedencias y desagüe.
5. Pichancho flotante.
6. Reductor de turbulencia.
7. Bomba de agua manual.




Anuncio de acción.

Por otra parte, es preciso mencionar que "El Proveedor" deberá considerar en los costos del equipamiento, el suministro de 25 letreros elaborados con vinilo adhesivo de 60 x 40 cm, que contengan la siguiente información:

OPERADO CON RECURSOS - 2023 - FONDO DE INFRAESTRUCTURA SOCIAL PARA LAS ENTIDADES DEL RAMO 33-FISE



	 <p>(Imagen ilustrativa).</p> <p>A "El Proveedor" se le proporcionarán los archivos digitales correspondientes al "anuncio de acción", así como la relación de nombres, direcciones y coordenadas de la ubicación de cada una de las viviendas de los beneficiarios, en apego a las localidades señaladas en las cláusulas primera y octava del presente contrato.</p>	
20	<p>Equipamiento de sistemas de captación de agua pluvial.</p> <p>La instalación será en la localidad de Ingeniero Ricardo Payro Jene (Polo Norte), Calakmul.</p> <p>Suministro e instalación a nivel vivienda de colectores con capacidad de 10,000 litros, composición tricapa, fabricado en polietileno y con tapa hermética.</p> <p>Marca: Rotoplas. Modelo: 550527</p> <p>Características y especificaciones técnicas.</p> <p>Medidas: Altura 2.44 m Diámetro 2.38</p> <p>Incluye lo siguiente:</p> <ul style="list-style-type: none"> • Kit de canaletas y bajantes. • Sistema de separación de primeras lluvias con tanque colector (automático/manual) con filtro de hojas. • Salida de excedencias y desagüe. • Pichancha flotante. • Reductor de turbulencia. • Bomba de agua manual. • Accesorios para fijación e instalación. <p>Así como todo lo necesario para su correcta operación y funcionamiento.</p> <p>Imagen ilustrativa.</p>	Pieza

OPERADO CON RECURSOS -2023-

FONDO DE INFRAESTRUCTURA SOCIAL PARA LAS ENTIDADES DEL RAMO 33-FISE

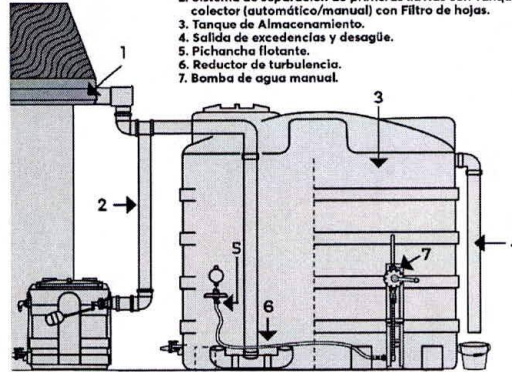


OPERADO CON RECURSOS - 2 0 2 3 -

FONDO DE INFRAESTRUCTURA SOCIAL PARA LAS ENTIDADES DEL RAMO 33-FISE

COMPONENTES

- 1. Canaletas y bajantes.
- 2. Sistema de separación de primeras lluvias con Tanque colector (automático/manual) con Filtro de hojas.
- 3. Tanque de Almacenamiento.
- 4. Salida de excedencias y desagüe.
- 5. Pichancho flotante.
- 6. Reductor de turbulencia.
- 7. Bomba de agua manual.



Anuncio de acción.

Por otra parte, es preciso mencionar que "El Proveedor" deberá considerar en los costos del equipamiento, el suministro de 25 letreros elaborados con vinilo adhesivo de 60 x 40 cm, que contengan la siguiente información:



(Imagen ilustrativa).

A "El Proveedor" se le proporcionarán los archivos digitales correspondientes al "anuncio de acción", así como la relación de nombres, direcciones y coordenadas de la ubicación de cada una de las viviendas de los beneficiarios, en apego a las localidades señaladas en las cláusulas primera y octava del presente contrato.