



GOBIERNO DEL ESTADO DE CAMPECHE
FONDO DE APORTACIONES PARA LA SEGURIDAD PÚBLICA DE LOS ESTADOS
Y DEL DISTRITO FEDERAL (CIUDAD DE MÉXICO) (FASP)
EJERCICIO FISCAL 2022

ACTA DE ENTREGA-RECEPCIÓN
"ADQUISICIÓN DE CÁMARAS DE SOLAPA Y EQUIPO DE CÓMPUTO"

ACTA No. SAFIN-0446/2022

ESTADO: Campeche
MUNICIPIO: Campeche
LOCALIDAD: San Francisco de Campeche

PROGRAMA: Equipamiento e Infraestructura de los Elementos Policiales y las Instituciones de Seguridad Pública.

SUBPROGRAMA: Equipamiento de las Instituciones de Seguridad Pública.

CONCEPTO: Adquisición de cámaras de solapa y equipo de cómputo.

CONTRATO: 078/2022

FECHA: 15 de agosto de 2022

En la ciudad de San Francisco de Campeche, Estado de Campeche, a los catorce días del mes de octubre del año dos mil veintidós, se hace constar que se recibieron de conformidad los bienes, con los requisitos y en el plazo establecido, en presencia de los representantes que intervinieron en la entrega-recepción del proyecto.

ENTREGA EL PROVEEDOR: Sayvu México, S.A. de C.V.

RECIBE (QUIEN OPERA EL PROYECTO)

GOBIERNO ESTATAL: X **NOMBRE:** Mtra. Marcela Muñoz Martínez
GOBIERNO MUNICIPAL: **CARGO:** Secretaría de Protección y Seguridad Ciudadana
GOBIERNO FEDERAL: **DEPENDENCIA:** Secretaría de Protección y Seguridad Ciudadana

DESCRIPCIÓN DEL PROYECTO

CAPÍTULO 5000.- BIENES MUEBLES, INMUEBLES E INTANGIBLES

Partida	Cant.	Unidad de medida	Descripción	Precio unitario	Importe
	138	Pieza	Cámara de solapa portátil Modelo: DS-Mh2311/32g/Gle(C) (O-Std). Marca: Hikvision. Grabación a 1080P, IP67, H.265, 128 GB, GPS, Wifi, 3G y 4G, fotos de 30 Megapixel. Incluye: (2) baterías 3300Mah para 12 horas de grabación. (1) Clip de metal para Body Can Hikvision, series 23. País de origen: China. Garantía: 2 años de garantía por parte del fabricante y 2 años de soporte técnico incluido sin costo adicional.	\$24,924.00	\$3,439,512.00

OPERADO CON RECURSOS
2022



GOBIERNO DEL ESTADO DE CAMPECHE
FONDO DE APORTACIONES PARA LA SEGURIDAD PÚBLICA DE LOS ESTADOS
Y DEL DISTRITO FEDERAL (CIUDAD DE MÉXICO) (FASP)
EJERCICIO FISCAL 2022

FASP

ACTA DE ENTREGA-RECEPCIÓN
"ADQUISICIÓN DE CÁMARAS DE SOLAPA Y EQUIPO DE CÓMPUTO"

ACTA No. SAFIN-0446/2022

1	15	Pieza	Computadora de escritorio para administración de cámaras de solapa portátiles Modelo: Ds-Mds001/2311. Marca: Hikvision 1 Hdd de 2 TB, 3 HDD de 8 TB Hikvision, compatible con DS-MH2311. Incluye periféricos: 8 Dock de carga. 1 monitor de 21.5" País de origen: China. Garantía: 2 años de garantía por parte del fabricante y 2 años de soporte técnico incluido sin costo adicional.	\$43,225.00	\$648,375.00
				Subtotal	\$4,087,887.00
				16% I.V.A.	\$654,061.92
				Total	\$4,741,948.92

OPERADO CON RECURSOS
2022

Números de serie		
Cant.	Unidad de medida	
138	Pieza	Cámaras de solapa

No.	Serie	No.	Serie	No.	Serie	No.	Serie	No.	Serie
1	K45777654	31	K45777684	61	K45777714	91	K45777744	121	K45777774
2	K45777655	32	K45777685	62	K45777715	92	K45777745	122	K45777775
3	K45777656	33	K45777686	63	K45777716	93	K45777746	123	K45777776
4	K45777657	34	K45777687	64	K45777717	94	K45777747	124	K45777777
5	K45777658	35	K45777688	65	K45777718	95	K45777748	125	K45777778
6	K45777659	36	K45777689	66	K45777719	96	K45777749	126	K45777779
7	K45777660	37	K45777690	67	K45777720	97	K45777750	127	K45777780
8	K45777661	38	K45777691	68	K45777721	98	K45777751	128	K45777781
9	K45777662	39	K45777692	69	K45777722	99	K45777752	129	K45777782
10	K45777663	40	K45777693	70	K45777723	100	K45777753	130	K45777783
11	K45777664	41	K45777694	71	K45777724	101	K45777754	131	K45777784
12	K45777665	42	K45777695	72	K45777725	102	K45777755	132	K45777785
13	K45777666	43	K45777696	73	K45777726	103	K45777756	133	K45777786
14	K45777667	44	K45777697	74	K45777727	104	K45777757	134	K45777787
15	K45777668	45	K45777698	75	K45777728	105	K45777758	135	K45777788
16	K45777669	46	K45777699	76	K45777729	106	K45777759	136	K45777789
17	K45777670	47	K45777700	77	K45777730	107	K45777760	137	K45777790



GOBIERNO DEL ESTADO DE CAMPECHE
FONDO DE APORTACIONES PARA LA SEGURIDAD PÚBLICA DE LOS ESTADOS
Y DEL DISTRITO FEDERAL (CIUDAD DE MÉXICO) (FASP)
EJERCICIO FISCAL 2022

FASP

ACTA DE ENTREGA-RECEPCIÓN
"ADQUISICIÓN DE CÁMARAS DE SOLAPA Y EQUIPO DE CÓMPUTO"

ACTA No. SAFIN-0446/2022

18	K45777671	48	K45777701	78	K45777731	108	K45777761	138	K45777791
19	K45777672	49	K45777702	79	K45777732	109	K45777762		
20	K45777673	50	K45777703	80	K45777733	110	K45777763		
21	K45777674	51	K45777704	81	K45777734	111	K45777764		
22	K45777675	52	K45777705	82	K45777735	112	K45777765		
23	K45777676	53	K45777706	83	K45777736	113	K45777766		
24	K45777677	54	K45777707	84	K45777737	114	K45777767		
25	K45777678	55	K45777708	85	K45777738	115	K45777768		
26	K45777679	56	K45777709	86	K45777739	116	K45777769		
27	K45777680	57	K45777710	87	K45777740	117	K45777770		
28	K45777681	58	K45777711	88	K45777741	118	K45777771		
29	K45777682	59	K45777712	89	K45777742	119	K45777772		
30	K45777683	60	K45777713	90	K45777743	120	K45777773		

OPERADO CON RECURSOS
2022

Números de serie		
Cant.	Unidad de medida	
15	Pieza	Computadora de escritorio para administración de cámaras de solapa portátiles

CPU									
No.	Serie	No.	Serie	No.	Serie	No.	Serie	No.	Serie
1	K47189541	4	K47189547	7	K47189553	10	K47189559	13	K47189565
2	K47189543	5	K47189549	8	K47189555	11	K47189561	14	K47189567
3	K47189545	6	K47189551	9	K47189557	12	K47189563	15	K47189569

Monitor									
No.	Serie	No.	Serie	No.	Serie	No.	Serie	No.	Serie
1	30059854076	4	30059853691	7	30059853735	10	30059853921	13	30059853934
2	30059853640	5	30059853697	8	30059853761	11	30059853928	14	30059853939
3	30059853665	6	30059853711	9	30059853886	12	30059853930	15	30059853949

INVERSIÓN EJERCIDA PARA LA REALIZACIÓN DEL PROYECTO

AÑO
2022 **TOTAL**
\$4,741,948.92

Una vez verificados los bienes por parte de los que intervienen en este acto, se concluye que la entrega, se encuentra en condiciones de ser recibida por la unidad responsable.

La presente acta no exime al proveedor de los defectos o vicios ocultos que resultaren en los mismos y se obliga a corregir las deficiencias detectadas sin costo alguno para el Gobierno del Estado de Campeche.

El Gobierno del Estado de Campeche, a través de la **Secretaría de Protección y Seguridad Ciudadana**, recibe los bienes a su entera satisfacción.



**GOBIERNO
DE TODOS**



SAFIN
GOBIERNO DEL ESTADO
DE CAMPECHE

**GOBIERNO DEL ESTADO DE CAMPECHE
FONDO DE APORTACIONES PARA LA SEGURIDAD PÚBLICA DE LOS ESTADOS
Y DEL DISTRITO FEDERAL (CIUDAD DE MÉXICO) (FASP)
EJERCICIO FISCAL 2022**

FASP

**ACTA DE ENTREGA-RECEPCIÓN
"ADQUISICIÓN DE CÁMARAS DE SOLAPA Y EQUIPO DE CÓMPUTO"**

ACTA No. SAFIN-0446/2022

No habiendo otro asunto que tratar, se da por concluida la presente acta, firmando al calce los que en ella intervinieron.

ENTREGA POR "EL PROVEEDOR"

**C. Sergio Goldberg Zimring
Representante legal de Sayvu México, S.A. de C.V.**

RECIBEN POR "EL ESTADO"

**Lic. José Antonio Sosa Rubio
Titular de la Unidad de Programas y Recursos
Federales de la Secretaría de Protección y
Seguridad Ciudadana**

**OPERADO CON RECURSOS
2022**




GOBIERNO DEL ESTADO DE CAMPECHE FONDO DE APORTACIONES PARA LA SEGURIDAD PÚBLICA DE LOS ESTADOS Y DEL DISTRITO FEDERAL (CIUDAD DE MÉXICO) (FASP) EJERCICIO FISCAL 2022

ACTA DE ENTREGA-RECEPCIÓN "ADQUISICIÓN DE CÁMARAS DE SOLAPA Y EQUIPO DE CÓMPUTO"

ACTA No. SAFIN-0446/2022

ANEXO ÚNICO

Cant.	Descripción	Unidad de medida
138	<p>Cámara de solapa portátil / grabación a 1080P / IP67 / H.265 / 128 GB / GPS / Wifi / 3G y 4G / fotos de 30 megapixel.</p> <p>Modelo: DS-MH2311/32G/Gle(C) (O-Std) Marca: Hikvision.</p>  <p>Cámara de solapa corporal Se integra altamente con grabación, captura, posicionamiento, reconocimiento facial y comparación, etc. puede registrar el proceso y la condición de los eventos completamente a través de la grabación, grabación y captura.</p> <p>Características de la cámara de solapa Grabación HD de 1080 P, resolución máxima 30 m (7296 x 4104) de la imagen capturada, transmite videos a la plataforma de video central a través de la comunicación inalámbrica 4g, módulos de posicionamiento dual de gps y beidou, subiendo la información de localización al centro en tiempo real, función ir para reconocer los rasgos faciales en la imagen capturada incluso en entornos oscuros, impermeable y a prueba de polvo, aplicable al trabajo de campo durante todo el día, conexión de red 3g/4g/wi-fi con transmisión inalámbrica flexible, detección de rostros, captura de imágenes faciales y carga.</p> <p>Especificaciones</p> <p>Cámara: Tipo de sensor cmos de 1/3", fov horizontal 129°- vertical 70°- diagonal 140°.</p> <p>Pantalla: Dimensión LCD TFT de 2,4", resolución 240 x 320, pantalla táctil soportado.</p> <p>Imagen: Contraventana obturador digital, día y noche - filtro de corte ir con interruptor automático (puede ver la cara humana dentro de los 3m en noche).</p> <p>Vídeo: Tipo de secuencia - corriente principal, subflujo; resolución de secuencia principal 1080/30 fps, 1920 x 1080; 1280 x 720; 720 x 576; resolución de subflujo 1080p/30 fps, 1280 x 720/30 fps, 720 x 576/30 fps; resolución de marco de subflujo 30 fps, 15 fps, 5 fps; compresión de vídeo h.264, h.265; velocidad de fotogramas constante, velocidad de fotogramas variable; resolución de vídeo 1080p/30 fps, 1280 x 720/30 fps, 720 x 576/30 fps; 5 m (3072 x 1728), 16 m (5312 x 2988), 30 m (7296 x 4104); formato de imagen JPEG.</p>	Pieza

OPERADO CON RECURSOS 2022



**GOBIERNO DEL ESTADO DE CAMPECHE
FONDO DE APORTACIONES PARA LA SEGURIDAD PÚBLICA DE LOS ESTADOS
Y DEL DISTRITO FEDERAL (CIUDAD DE MÉXICO) (FASP)
EJERCICIO FISCAL 2022**

FASP

**ACTA DE ENTREGA-RECEPCIÓN
"ADQUISICIÓN DE CÁMARAS DE SOLAPA Y EQUIPO DE CÓMPUTO"**

ACTA No. SAFIN-0446/2022

Audio: Muestreo de audio tasa 16 khz; compresión de audio g.711 alaw, g.711ulaw, g.722.1, pcm; compresión de audio velocidad de fotogramas 8k, 16k.

Función Inteligente: Detección de rostro, captura de imágenes faciales y carga.

Red de Conexión: Frecuencia de banda LTE FDD: B1/ B2/ B3/ B4/ B5/ B7/ B8/ B20/ B28, LTE TDD: B38/ B39/ B40/ B41, WCDMA: B1/ B2/ B4/ B5/ B8; WI-FI 802.11 A/B/G/N/AC; frecuencia wi-fi. Gama: 2,402 a 2,482 ghz, 5,180 a 5,825 ghz; posicionamiento gps, beidou, gps + beidou; bluetooth bt 4.2; protocolo de interfaz Ehome 2.0.

General: CPU procesador de 8 núcleos y 64 bits; Sistema Operativo Android 9.0; memoria 2gb; posicionamiento láser soportado; indicador de carga, indicador de trabajo; botón encendido/apagado, captura, grabación, cinta, sos, ptt; peso 190g (sin clip) (.04 lb); dimensión (L X W X H) 95 x 60 29 mm (3,7 x 2,4 x 1,1 pulgadas); fuente de alimentación batería; temperatura de trabajo de -20 °C a 55 °C (-4° F a 131 °F); humedad de trabajo ≤ 90%.

Luz suplemento: Ir soportado, luz blanca soportado.

Almacenamiento: Almacenamiento interno - tarjeta TF, almacenamiento interno capacidad 32GB de serie, ampliable a 256 GB.

Interfaz: Interfaz de carga mini USB 2.0, soporta micrófono, soporta altavoz, ranura para tarjeta sim-microsim.

Batería: Batería desmontable-soportado, capacidad de la batería 3.300 MAH, tiempo de carga ≤ 4h.

(La duración de la batería se ve afectada por el entorno y la configuración del dispositivo. en condiciones generales, la capacidad de la batería se reducirá después de un año de su uso; el dispositivo puede grabar alrededor de 13/15 horas continuamente en resolución de 1080p / 720p cuando 4g, wi-fi, GPS y LCD están deshabilitados):

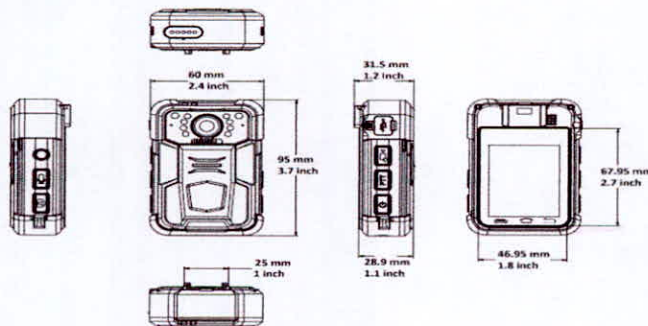
Incluye

-Clip de metal para Body Cam / series 23 modelo: DS-MH1710-NI-S.

-Dos baterías de 33,000 MAH para un promedio de 12 horas de grabación.

Garantía:

Dos años de garantía.




**OPERADO CON RECURSOS
E 2 0 2 2**



GOBIERNO DEL ESTADO DE CAMPECHE
FONDO DE APORTACIONES PARA LA SEGURIDAD PÚBLICA DE LOS ESTADOS Y DEL DISTRITO FEDERAL (CIUDAD DE MÉXICO) (FASP)
EJERCICIO FISCAL 2022

ACTA DE ENTREGA-RECEPCIÓN
"ADQUISICIÓN DE CÁMARAS DE SOLAPA Y EQUIPO DE CÓMPUTO"

ACTA No. SAFIN-0446/2022

15	<p>Computadora de escritorio para administración de cámaras de solapa portátiles con 1 HDD de 2 TB, 3 HDD de 8TB Hikvision/ compatible con DS-MH2311.</p> <p>Incluye Periféricos:</p> <ul style="list-style-type: none"> • 8 Dock De Carga. • 1 Monitor De 21.5" <p>Modelo: DS-MH4172I. Marca: Hikvision. País De Origen: China. Garantía: 2 Años.</p> <p>Computadora de escritorio para administración de cámaras de solapa que incluye:</p> <p>CPU, con capacidad de descarga de información, con un disco duro de 2 TB y 3 discos duros de 8 TB. Monitor de 21.5". Servicio de instalación, puesta en marcha. Servicio de capacitación (8 horas).</p>  <p>Servicio de asistencia remota por medio de soporte dedicado con un tiempo de respuesta de máximo 4 horas. Dos años de garantía totales. CPU. Diseñado para recopilar datos de cámaras corporales. Le proporciona una forma simplificada de acceder y realizar copias de seguridad.</p> <p>Características Generales Soporta operaciones web, recopila datos de múltiples cámaras corporales, carga, carga datos y limpia el espacio de almacenamiento automáticamente, evita la pérdida de datos a través de ANR (reabastecimiento automático de red), cobertura cíclica: los archivos se cubrirán automáticamente de acuerdo con la línea de tiempo de almacenamiento cuando no hay suficiente espacio, lee la hora, la fecha, el número de producto, etc. de la cámara corporal automáticamente, reproduce videos, audios e imágenes, gestión de registros.</p> <p>Especificaciones Técnicas Procesador Intel J3445 Quadcore @ 2.3 Ghz. Memoria Ram 4GB. Sistema Operativo Windows 10 pro 64 Bit. Software de control camera station preinstalado. Almacenamiento: un disco duro de 2 TB y 3 discos duros de 8 TB. Red: protocolo - HTTPS, FTP, NTP, SADP, ISAPI 8 dock de carga integrados.</p> <p>Interfaz: Salida de audio: 1 altavoz incorporado; usb 3.0; indicador de alimentación, indicador de disco duro, indicador de red (1 par), indicador de cámara corporal x 8 interruptor de encendido; permite</p>	Pieza
----	--	-------

OPERADO CON RECURSOS
2022

[Firma manuscrita]



**GOBIERNO DEL ESTADO DE CAMPECHE
FONDO DE APORTACIONES PARA LA SEGURIDAD PÚBLICA DE LOS ESTADOS
Y DEL DISTRITO FEDERAL (CIUDAD DE MÉXICO) (FASP)
EJERCICIO FISCAL 2022**

FASP

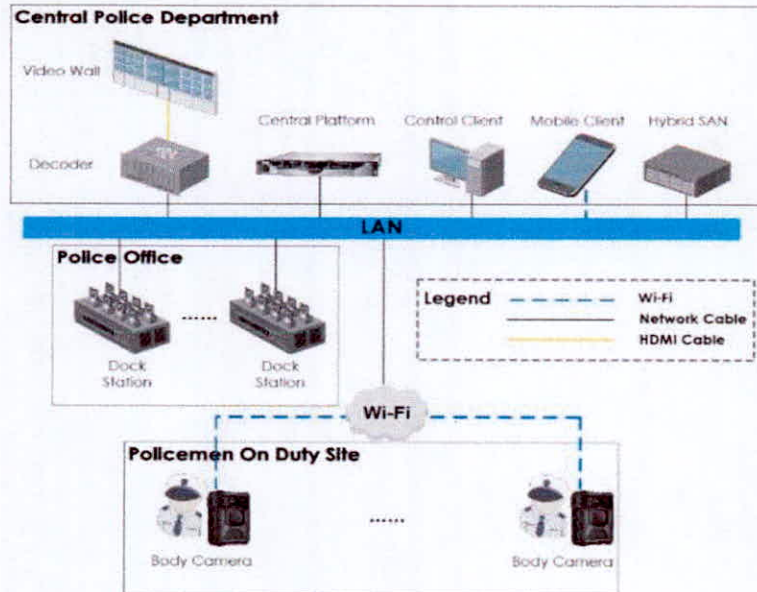
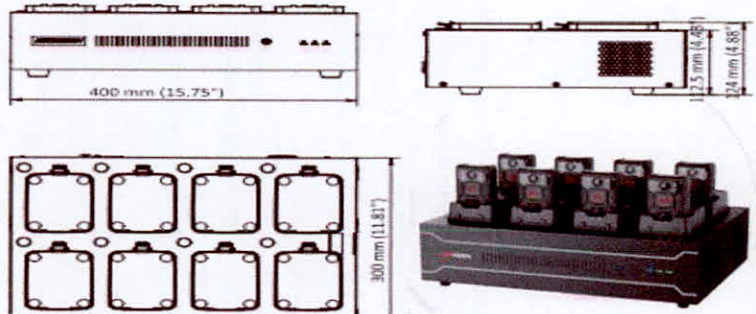
**ACTA DE ENTREGA-RECEPCIÓN
"ADQUISICIÓN DE CÁMARAS DE SOLAPA Y EQUIPO DE CÓMPUTO"**

ACTA No. SAFIN-0446/2022

hasta 8 cámaras corporales; base 5 VCC, 1,5 a y 8 MB/S para cada canal; interfaz de red dual de 1000 m, salida VGA y HDMI.

General: Sistema Operativo Windows 10 pro 64 bit; entrada 100* 240 vca, consumo <250 w dimensión 400 mm x 300 mm x 124 mm (15,75" x 11,81" x 4,88"); peso aprox. 7,1 kg (15,65 lb); condiciones de funcionamiento 10 °c a 55 °c (14 °f), humedad del 95% o menos (sin condensación); instalación de escritorio

Aprobación: EMC- CE-EMC (en 55032:2015, en 61000-3-2:2014, en 6100-3-3: 2013, en 50130-4: 2011 +A1: 2014); seguridad- CE-LVD (en 60950-1: 2005 +am 1:2009 +am 2:2013), CB (IEC 60950-1:2005 + AM 1:2009 + AM 2:2013).



OPERADO CON RECURSOS
2022



**GOBIERNO DEL ESTADO DE CAMPECHE
FONDO DE APORTACIONES PARA LA SEGURIDAD PÚBLICA DE LOS ESTADOS
Y DEL DISTRITO FEDERAL (CIUDAD DE MÉXICO) (FASP)
EJERCICIO FISCAL 2022**

**ACTA DE ENTREGA-RECEPCIÓN
"ADQUISICIÓN DE CÁMARAS DE SOLAPA Y EQUIPO DE CÓMPUTO"**

ACTA No. SAFIN-0446/2022

Características generales

Tecnología retroiluminada led con full HD 192 x 1080, amplio ángulo de visión: horizontal 178°, vertical 178°, múltiples interfaces: HDMI, VGA, procesamiento de imágenes: filtro de peine 3D, desentrelazado 3D, reducción de ruido 3D.

Especificaciones técnicas

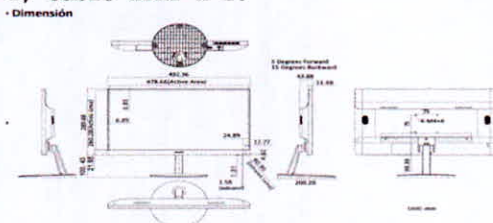
Monitor: Tamaño de la pantalla 21.5"; área de visualización activa 478,656 (H) mm x 260,28 (v) mm; resolución 1920 x 1080; retroiluminación E-Led; paso de píxeles 0.0831 (h) mm x 0.241 (v) mm; brillo 250 cd/m²; ángulo 178°/178°; profundidad de color 8 bits; relación de contraste 3000:1; tiempo de respuesta 6.5 MS (típico); frecuencia de actualización 60 HZ; neblina 25 %; fiabilidad 7 x 16 H; gama de colores 72%.

Interfaz: Entrada de vídeo y audio HDMI x 1, VGA x 1.

Poder: Fuente de alimentación 12 VCC; consumo de energía ≤ 22 W, consumo en espera ≤ 0,5 w.

Condiciones De Medio Ambiente: Temperatura de trabajo 0°C a 4°C (32 °f hasta 104°f); humedad de trabajo 20% a 90% hr (sin condensación); temperatura de almacén -2 °c hasta 60°C (-4°f hasta 140°f); humedad de almacenamiento 20% a 80% hr (sin condensación).

General: Material de la carcasa - plástico; dimensiones del producto (W X H X D)- con base: 492.356 (W) mm x 390.11 (H) mm x 200.20 (D) mm (19.38" x 15.36 x 7.88"), sin base: 492.356 (W) mm x 289.680 (H) mm x 43.88 (D) mm (19.38" x 11.40" x 1.73"); peso neto 2,5 ± 0,5 kg (5,5 ± 1,1 lb); peso bruto 3,8 ± 0,5 kg (8,4 ± 1,1 lb); incluye: adaptador de corriente x 1, soporte base x 1, manual de usuario x 1, guía de inicio rápido x 1, cable HDMI x 1.



Interfaz física



Interfaz	Descripción
HDMI	Entrada de señal digital HDMI
VGA	Entrada de señal analógica VGA
CC 12V	Fuente de alimentación de 12 VCC

**OPERADO CON RECURSOS
#2022**